

**ОТКРЫТЫЙ ЧЕМПИОНАТ И ПЕРВЕНСТВО ГОРОДА ТЮМЕНИ  
ПО СПОРТИВНОМУ ТУРИЗМУ  
В ДИСЦИПЛИНЕ ДИСТАНЦИЯ – ПЕШЕХОДНАЯ  
"ПОКОЛЕНИЕ"**

12 ноября 2017 г.

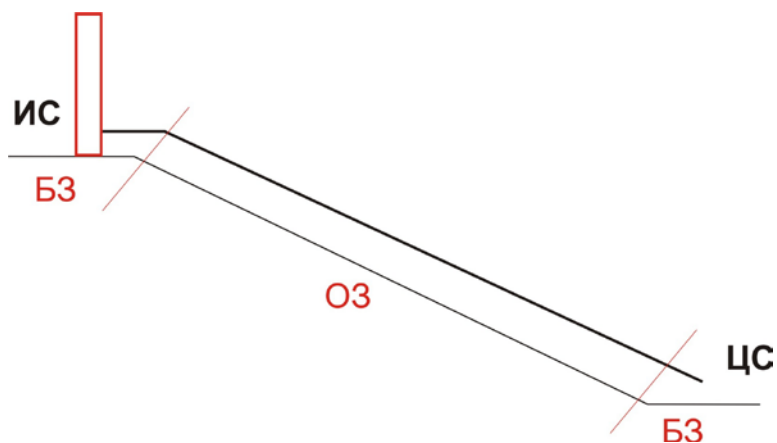
г. Тюмень, т/б Авангард

Условия соревнований  
в дисциплине «дистанция – пешеходная» (короткая)

Класс дистанции – 1	Количество этапов – 4
L дистанции – 30 м	Коридор дистанции обозначен сигнальной лентой и конусами

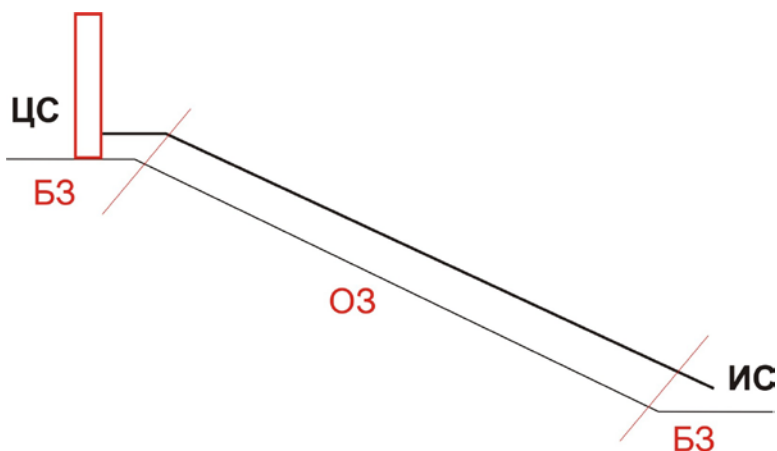
**ПЕРЕЧЕНЬ, ПАРАМЕТРЫ, ОБОРУДОВАНИЕ  
И УСЛОВИЯ ПРОХОЖДЕНИЯ ЭТАПОВ**

**ЭТАП 1: Спуск по склону (1 кл.).**



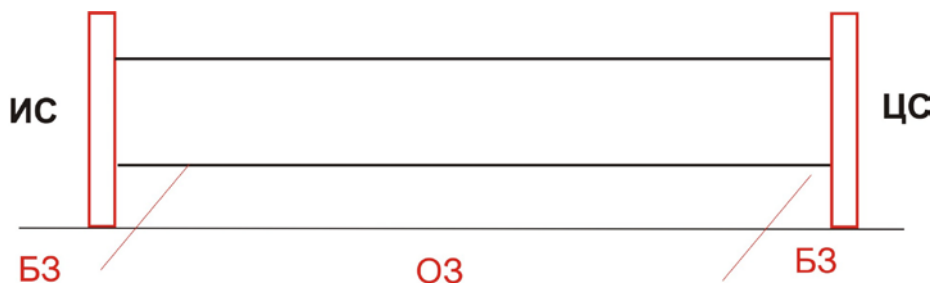
<i>Параметры</i>	L (этапа) – 15 м
<i>Оборудование</i>	Судейские перила
<i>Действия</i>	Движение по п.7.10

**ЭТАП 2: Подъем по склону (1 кл.).**



<i>Параметры</i>	L (этапа) – 15 м
<i>Оборудование</i>	Судейские перила
<i>Действия</i>	Движение по п.7.10

**ЭТАП 3: Переправа по параллельным перилам (1 кл.).**



<i>Параметры</i>	L (этапа) – 10 м
<i>Оборудование</i>	Судейские перила
<i>Действия</i>	Движение по п.7.8

**ЭТАП 4: Траверс (1 кл.).**



<i>Параметры</i>	L (этапа) – 20 м
<i>Оборудование</i>	Судейские перила; ТО – 5 шт
<i>Действия</i>	Движение по п.7.13