

ПЕРВЕНСТВО ГОРОДА ТЮМЕНИ ПО СПОРТИВНОМУ ТУРИЗМУ В ПЕШЕХОДНЫХ ДИСЦИПЛИНАХ

14 апреля 2019 г.

г. Тюмень, т/б «Авангард»

ПРЕДВАРИТЕЛЬНЫЕ

Условия соревнований в дисциплине
«дистанция – пешеходная – связка» (короткая, 1 класс)

Класс дистанции – 1

Протяженность дистанции – 220 м

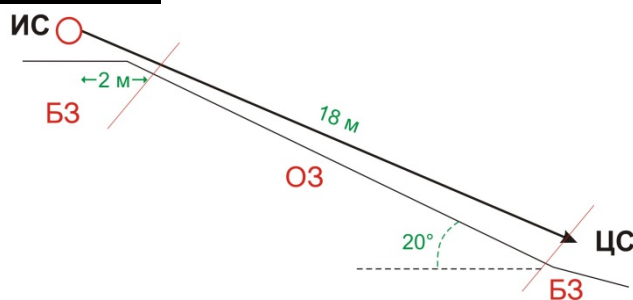
Количество технических этапов – 5 (в зачет 5)

ПЕРЕЧЕНЬ ЭТАПОВ, ПАРАМЕТРЫ, ОБОРУДОВАНИЕ И УСЛОВИЯ ПРОХОЖДЕНИЯ

Старт

Расстояние до этапа 1 – 30 м

ЭТАП 1: Спуск по склону (2нит).



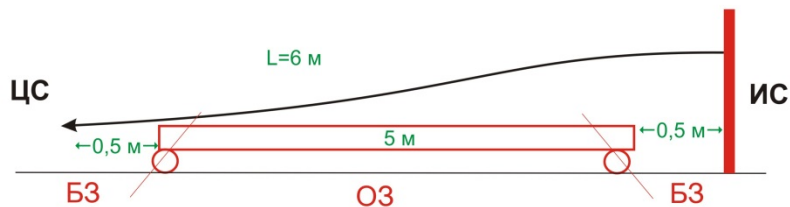
Оборудование этапа: ИС и ЦС – БЗ, КЛ – начало/окончание ОЗ, судейские перила.

Действия: п.7.10.3, п.7.10.8.

Обратное движение: свободный подъем параллельно нитке этапа.

Расстояние до этапа 2 – 45 м

ЭТАП 2: Переправа по бревну (2нит).



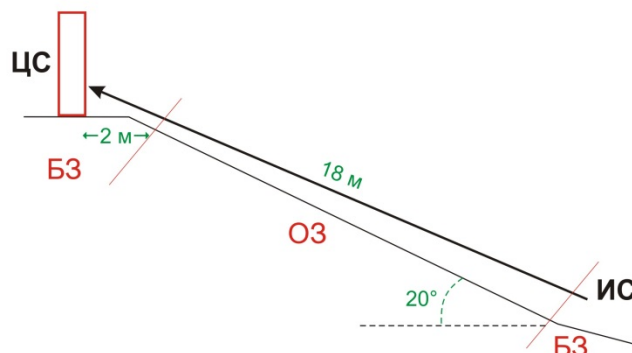
Оборудование этапа: ИС и ЦС – БЗ, КЛ – начало/окончание ОЗ, судейские перила.

Действия: п.7.14.1, п.7.14.5.

Обратное движение: параллельно нитке этапа.

Расстояние до этапа 3 – 40 м

ЭТАП 3: Подъем по склону (2нит).



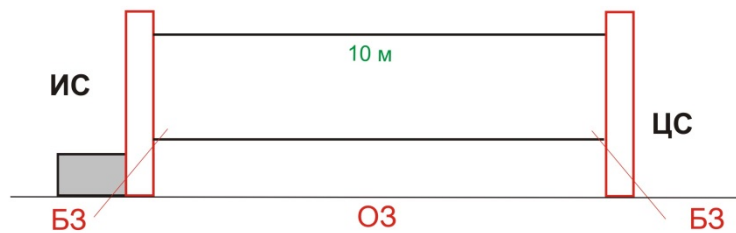
Оборудование этапа: ИС и ЦС – БЗ, КЛ – начало/окончание ОЗ, судейские перила.

Действия: п.7.10.2, п.7.10.6.

Обратное движение: параллельно нитке этапа.

Расстояние до этапа 4 – 35 м

ЭТАП 4: Переправа по параллельным перилам (2нит).



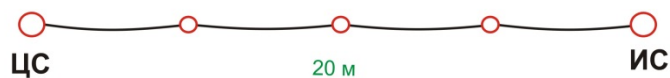
Оборудование этапа: ИС и ЦС – БЗ, ОЗ – по рельефу на ИС и КЛ на ЦС, судейские перила, ТО 1 и ТО 2 – металлические опоры.

Действия: п.7.8.

Обратное движение: по КОД параллельно нитке этапа.

Расстояние до этапа 5 – 20 м

ЭТАП 5: Траверс (2нит).



Оборудование этапа: ИС и ЦС – БЗ, судейские перила.

Действия: п.7.13.

Обратное движение: по коридору параллельно нитке этапа.

Расстояние до финиша – 50 м

Финиш