

## Общие условия.

1. Возможные дополнения к «Регламенту проведения спортивных соревнований по спортивному туризму в группе дисциплин «дистанция – пешеходная – группа» оговариваются в настоящих общих условиях и технических условиях соревнований.
2. Под пунктами, указанными в общих и технических условиях, подразумеваются пункты Регламента.
3. Судейство соревнований обеспечивается главной судейской коллегией (далее ГСК), утверждённой ФСТТО, и осуществляется в соответствии с правилами по спортивному туризму, Регламентом.

Главный судья соревнований: Черепанов Александр Юрьевич (СС1К),  
к.т., e-mail: [89199347688@mail.ru](mailto:89199347688@mail.ru).

4. Количественный состав делегации 6 человек: представитель команды, основная команда в количестве 4 спортсменов и запасной спортсмен.
5. Соревнования проводятся в командном зачёте на дистанции 3 класса.
6. Программа соревнований:

24-25 мая	заезд участников на место проведения соревнований
25 мая:	
13:00 – 16:30	мандатная комиссия, совещание ГСК с представителями команд
13:30 – 17:00	техническая комиссия
14:00 – 17:00	работа квалификационного Блока
18:00 – 20:00	тренировки участников на дистанции
С 20:00	дистанция закрыта для тренировок
21:30 – 21:50	подготовка снаряжения, техническая комиссия
22:00 – 23:30	проведение соревнований
* организаторы оставляют за собой право вносить корректировки в программу соревнований, о чем представители команд будут осведомлены дополнительно.	

7. Дистанция заключается в последовательном прохождении блоков этапов (далее по тексту Блоков) в соответствии с общими и техническими условиями соревнований.
8. К соревнованиям допускается 5 команд, показавших лучшее время на квалификационном блоке – Блоке 1.
9. Снаряжение, необходимое для участия в соревнованиях (на каждого члена команды):

- единая спортивная форма (олимпийка с длинным рукавом, спортивные штаны);
- спортивная обувь (без металлических шипов);
- специальное снаряжение, в соответствии с разделом 3 Регламента.

**10.** К прохождению квалификационного блока допускаются команды, прошедшие мандатную и техническую комиссии. Техническая комиссия заключается в проверке снаряжения согласно разделу 3 Регламента.

**11.** Выбор коридора осуществляется командой, показавшей лучший результат на предыдущем или квалификационном блоке.

**12.** По итогам прохождения каждого Блока команда, показавшая худший результат выбывает из соревнований.

**13.** Команда считается финишировавшей после сбора всех членов команды со специальным снаряжением, поднятием рук вверх на ЦС блока и освобождением ТО от специального снаряжения команды.

**14.** После финиша допускается оставлять на ТО карабин. При этом судейская бригада ответственность за сохранность этих карабинов не несет.

**15.** По п.3.6.1 допускается использование перчаток плотной вязки («х/б»).

**16.** При определении результатов применяется п. 6.2.

**17.** По п. 6.2.3 при возвращении на ИС этапа, посещением ТО может являться касание его рукой.

**18.** Дистанция по периметру обозначена оградительной сеткой, РЗ – маркированы сигнальной лентой.

**19.** Все ТО – **разъемные карабины с байонетной защелкой.**

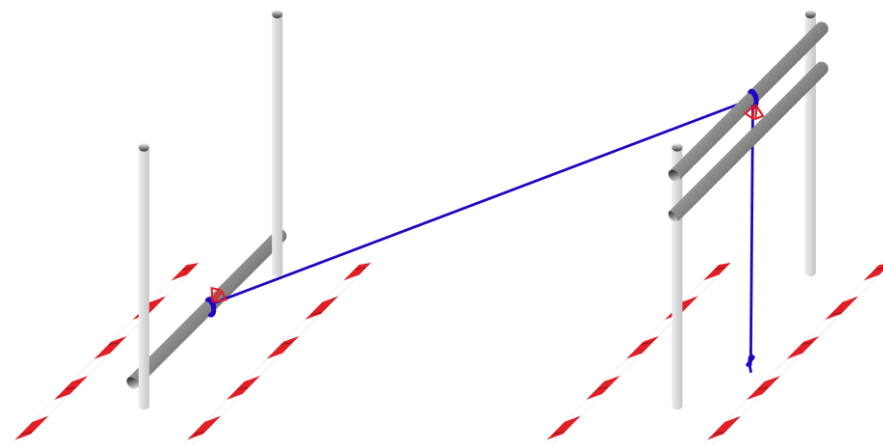
**20.** Этапы оборудованы РЗ, размером не менее 1м x 1,5м, в пределах которых участники работают со снаряжением.

**21.** При перетирании судейских веревок команда прекращает работу на этапе, устраняет данное нарушение, после чего продолжает движение на этапе далее.

**22.** На ТО в ОЗ может находиться только один участник. Нахождением на ТО является подключение коротким усом самостраховки к ТО.

ПЕРЕЧЕНЬ, ПАРАМЕТРЫ И УСЛОВИЯ ПРОХОЖДЕНИЯ ЭТАПОВ

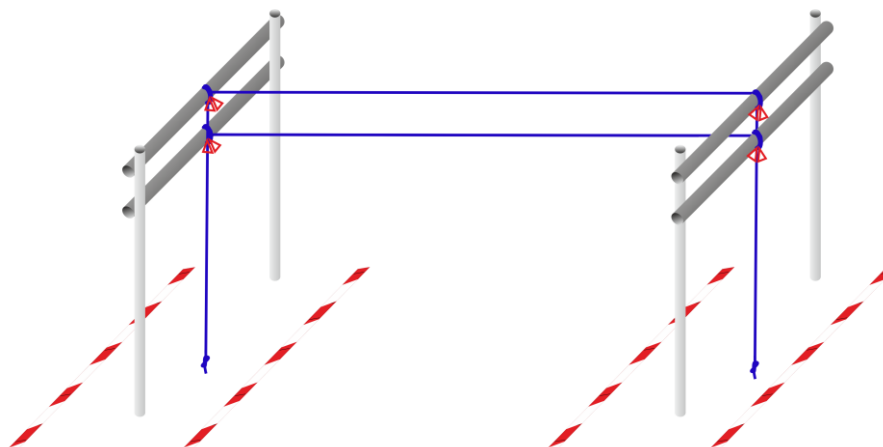
**Блок 1**



**Этап 1.1:** *подъем по наклонной навесной переправе*  
Параметры: длина: 18м  
Оборудование: перила, ТО на ИС – 1 карабин, на ЦС – 2 карабина  
Действия: 7.9 с ВКС, первый – без самостраховки

**Этап 1.2:** *спуск*  
Параметры: высота: 8м  
Оборудование: перила, ТО на ИС – 2 карабина  
Действия: 7.12 с ВКС

**Блок 2**

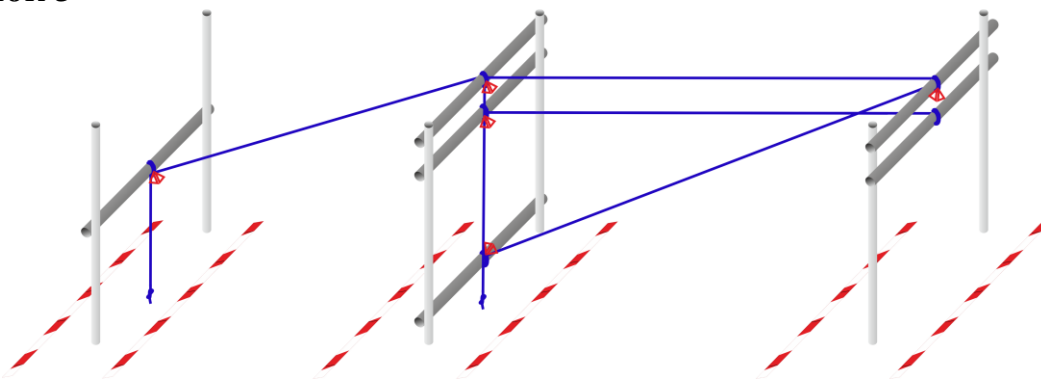


**Этап 2.1:** *подъем с верхней страховкой*  
Параметры: высота: 7м  
Оборудование: перила, ТО на ЦС – 2 карабина  
Действия: 7.11 с жумаром по перилам, первый – 7.10.2

**Этап 2.2:** *навесная переправа*  
Параметры: длина: 15м  
Оборудование: перила, ТО на ИС и ЦС – по 2 карабина  
Действия: 7.9

**Этап 2.3:** *спуск*  
Параметры: высота: 7м  
Оборудование: перила, ТО на ИС – 2 карабина  
Действия: 7.12 с ВКС

## Блок 3



### Этап 3.1:

Параметры:

Оборудование:

Действия:

### *подъем с верхней страховкой*

высота: 5м

перила, ТО на ЦС – 2 карабина

7.11 с жумаром по перилам, первый – 7.10.2

### Этап 3.2:

Параметры:

Оборудование:

Действия:

### *навесная переправа*

длина: 9м

перила, ТО на ИС и ЦС – по 2 карабина

7.9

### Этап 3.3:

Параметры:

Оборудование:

Действия:

### *переправа по параллельным перилам*

длина: 15м

перила, ТО на ИС и ЦС – по 2 карабина

7.8

### Этап 3.4:

Параметры:

Оборудование:

Действия:

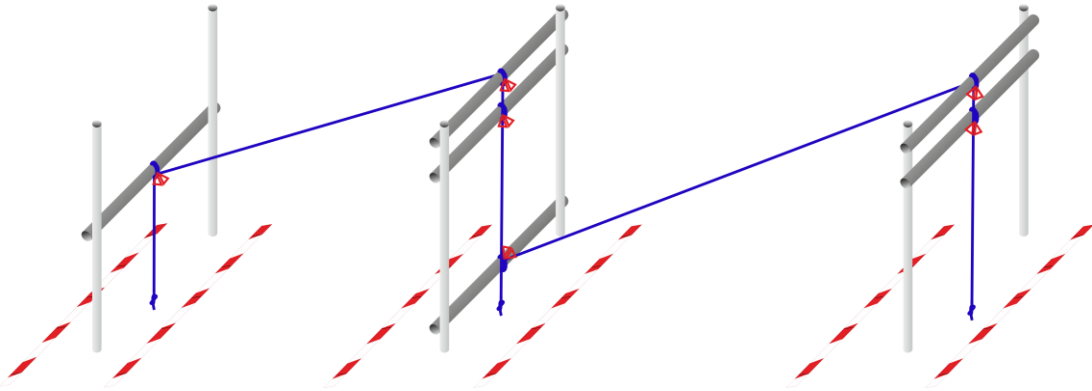
### *спуск по наклонной навесной переправе*

длина: 18м

перила, ТО на ИС – 2 карабина, на ЦС – 1 карабин

7.9 с ВКС

## Блок 4



### Этап 4.1:

Параметры:

Оборудование:

Действия:

### *подъем с верхней страховкой*

высота: 5м

перила, ТО на ЦС – 2 карабина

7.11 с жумаром по перилам, первый – 7.10.2

### Этап 4.2:

Параметры:

Оборудование:

Действия:

### *навесная переправа*

длина: 9м

перила, ТО на ИС и ЦС – по 2 карабина

7.9

### Этап 4.3:

Параметры:

Оборудование:

Действия:

### *спуск*

высота: 8м

перила, ТО на ИС – 2 карабина

7.12 с ВКС

### Этап 4.4:

Параметры:

Оборудование:

Действия:

### *подъем по наклонной навесной переправе*

длина: 18м

перила, ТО на ИС – 1 карабин, на ЦС – 2 карабина

7.9 с ВКС, первый – без самостраховки

### Этап 4.5:

Параметры:

Оборудование:

Действия:

### *спуск*

высота: 8м

перила, ТО на ИС – 2 карабина

7.12 с ВКС