

Работа с ледобурами

Транспортировка

Ледобуры по дистанции участники не транспортируют. Ледобуры доставляются на этап судьями. Представитель команды приносит ледобуры в «зону передачи судьям» в районе старта за 15 мин. до старта 1-го участника. После прохождения этапа представитель имеет право забрать ледобуры с этапа. В данном случае под ледобуром понимается сам ледобур, а также устройство для его «самовыверта», т.е. стропа или веревочка, накрученная на ледобур. Карабины, основные веревки и другое снаряжение класть и забирать представителю из зоны передачи запрещено. Оставленные на этапе ледобуры будут доставлены на финиш к концу соревнований.

Требования к снаряжению

Для организации ТО на льду применяются ледобуры с длиной резьбы не менее 80 мм и общей длиной не менее 160 мм. Допускается использование ледобуров с «кольцом», но только в том случае, если нет возможности произвольного снятия кольца с ледобура.



Снятие ледобура происходит с целевой стороны блока этапов, при этом допускается использования ледобуров, предназначенных для дистанционного снятия («самовыверта»). Так же для организации «самовыверта» разрешено использовать стропу, либо веревку любого диаметра. При этом в закрученном состоянии стропа (веревка) не может отходить от ледобура более чем на 1м.

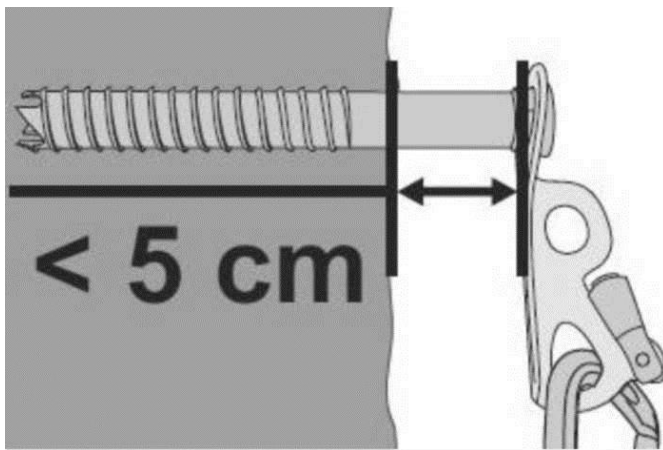


Разрешено использование ледобуров только в соответствии с пунктом 3.1. Регламента, т.е. по назначению и в соответствии с рекомендациями фирмы производителя.

При организации «самовыверта» запрещено вносить изменения в конструкцию ледобура, которые могут повлиять на его работоспособность.

Организация ТО на лед

Ледобур следует вкручивать в лед на полную длину. Допускается оставлять расстояние от льда до проушины ледобура (крепления перил) не более 50 мм.



Запрещено вкручивать ледобуры в отверстия, оставшиеся от предыдущих команд. При вырывании ледобура участник обязан вернуться и восстановить систему, а затем пройти этап заново.